

## Cubeta Granit Line

Éviers en composite

Código: 1753 001



### CARACTERÍSTICAS

- 
- CUBETA DE RADIO ESTRECHO** Cubetas de formas cuadradas con un diseño moderno y una mayor capacidad. Para una estética minimalista conjugada con la máxima comodidad.
- 
- REBOSADERO PERIMETRAL** El rebosadero es una seguridad siempre presente en los fregaderos Foster que impide el desbordamiento del agua de la cubeta en caso de olvido. La solución del desagüe perimetral mejora la estética gracias a la forma cuadrada y esencial.
- 
- DESAGÜE 3,5" BASKET** Desagüe grande de 3,5" equipado con el práctico tapón cestillo que impide el flujo de las partes sólidas en la alcantarilla.
- 

### DETALLES

- 
- Borde Instalación** FTS | Bajo la encimera
- 
- Material** Cuarzo compuesto
- 
- Colorante** Black
- 
- Base** 60 cm
-

Anchura 53 cm

---

Dimensiones 530 x 460 mm

---

Medida de la cubeta 500 x 400 mm

---

Hueco de encastre Ver hoja de datos técnicos

---

Dotaciones estándar Soportes de fijación, junta, desagüe, rebosadero y sifón, Caja de embalaje

---

Orificios Monomando Ningún orificio de serie

---

Escurreidor No

---

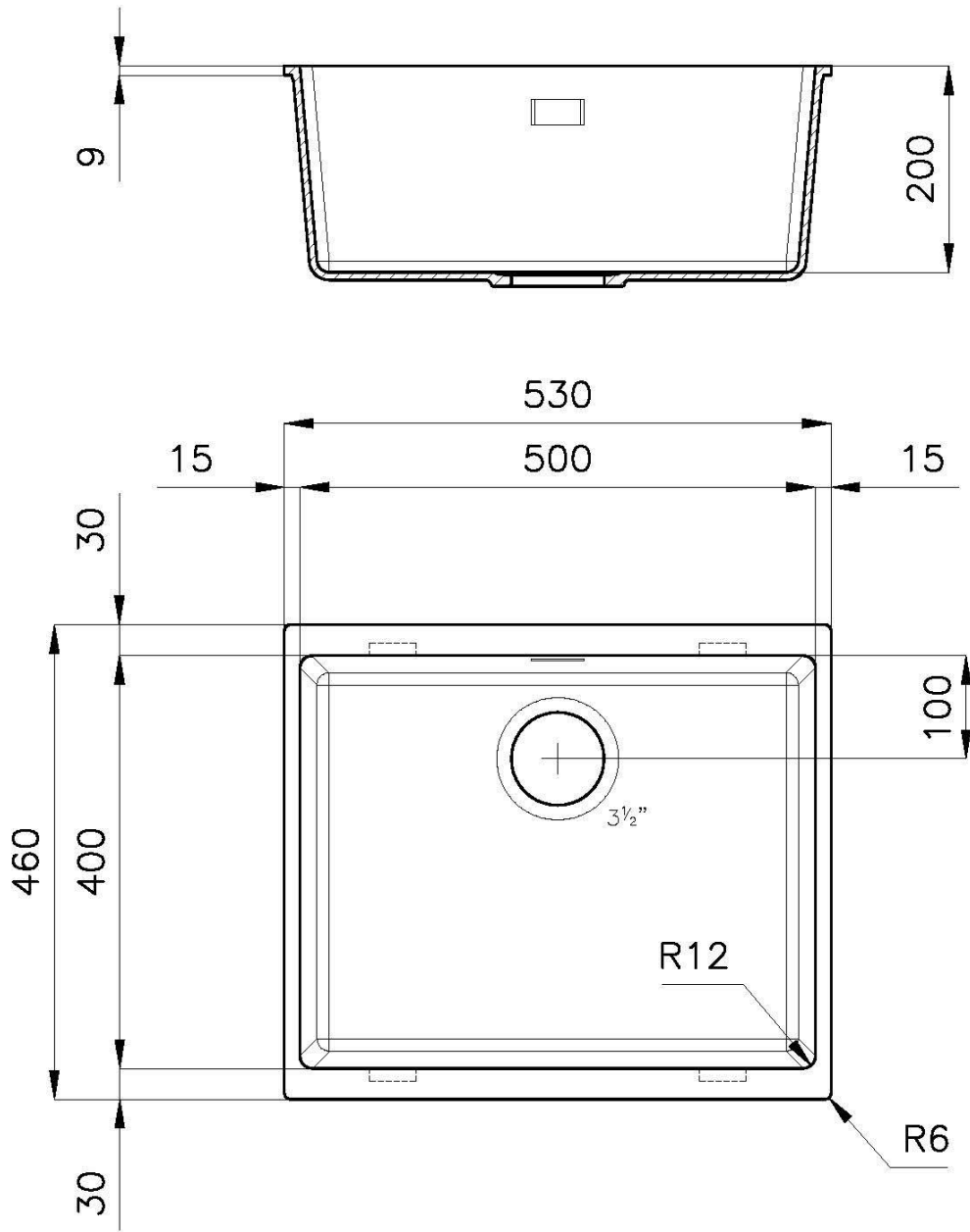
Número de cubetas 1 cubeta

---

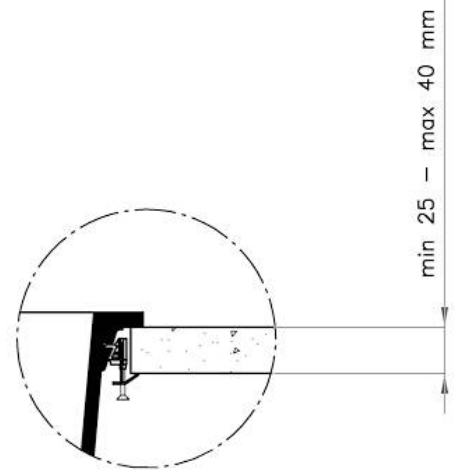
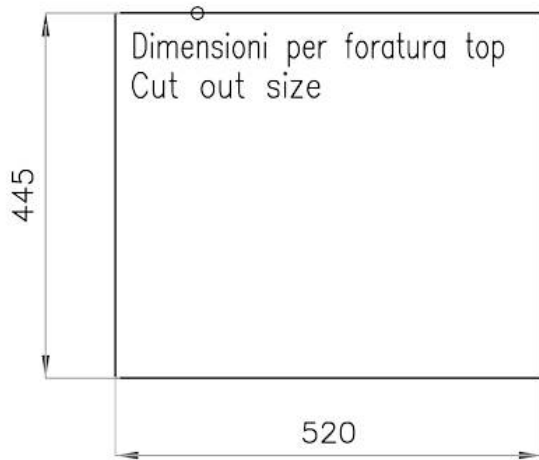
Desagüe Desagüe 3.5 "

---

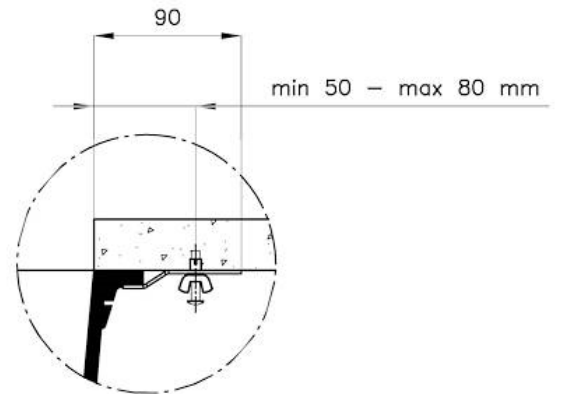
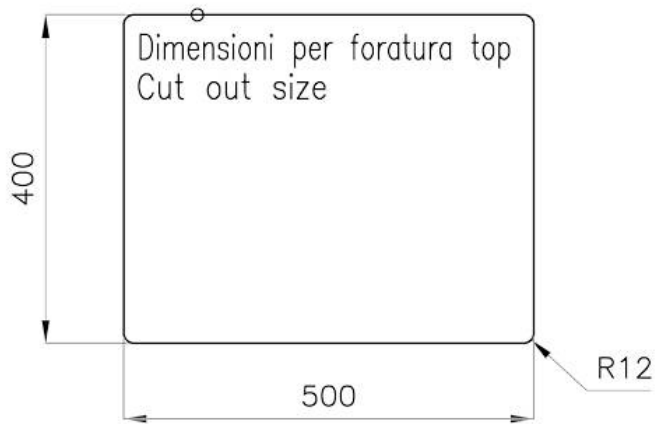
## DIBUJOS TÉCNICOS



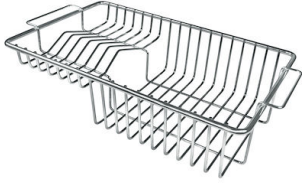
## SOPRATOP / TOP-MOUNT



## SOTTOTOP / UNDER-MOUNT



## ACCESORIOS OPCIONALES



**Cesta portaplatos inox**  
8100 201



**Cubeta blanca**  
8153 100



**Tabla de corte de cristal**  
8631 300



**Tabla de corte de HDPE**  
8657 001



**Tabla de corte Twin de madera  
Iroko con escurrir pasta en acero  
inoxidable**  
8644 044